

**РОССИЯ**

**ООО «ЭЛИНОКС»**



**ВИТРИНА ТЕПЛОВАЯ  
ЭЛЕКТРИЧЕСКАЯ НАСТОЛЬНАЯ  
ВТН70**

Руководство по эксплуатации

**EAC**

## **ВВЕДЕНИЕ**

### **ВНИМАНИЕ!**

Настоящее руководство по эксплуатации должно быть обязательно прочитано перед пуском витрины тепловой электрической настольной ВТН70 (далее – витрина или изделие) в работу пользователем, ремонтниками и другими лицами, которые отвечают за транспортирование, его установку, пуск в эксплуатацию, обслуживание и поддержание в рабочем состоянии.

Руководство должно находиться в доступном для пользователя месте и храниться весь срок службы изделия.

Настоящее руководство включает в себя паспортные данные.

Витрина соответствуют требованиям технических регламентов Таможенного Союза:

Сертификат соответствия № ЕАЭС RU С-RU.MX11.B.00007/19 от 01.02.2019 по 31.01.2024 требованиям ТР ТС 010/2011 "О безопасности машин и оборудования".

Декларация о соответствии ЕАЭС № RU Д-RU.PA01.B.23247/19 от 29.01.2019 по 28.01.2024 требованиям ТР ТС 004/2011 "О безопасности низковольтного оборудования".

Декларация о соответствии ЕАЭС № RU Д-RU.MH10.B. 00192/19 от 06.02.2019 по 05.02.2024 требованиям ТР ТС 020/2011 «Электромагнитная совместимость технических средств».

На предприятии действует сертифицированная система менеджмента качества в соответствии требованиям ИСО 9001:2015. Регистрационный номер сертификата 73 100 3466, действителен по 26.01.2023.

### **1. НАЗНАЧЕНИЕ**

Витрина тепловая электрическая настольная ВТН70 предназначена для поддержания в горячем состоянии различных продуктов, жидких блюд (подлив, соусы, гарниры), а также хлебобулочных изделий, выкладываемых на решетчатую полку, функциональных емкостях и реализации их потребителю.

Витрина устанавливается на предприятиях общественного питания отдельно или в составе технологических линий самообслуживания.

## 2. ТЕХНИЧЕСКИЕ ХАРАКТЕРИСТИКИ

Технические данные приведены в таблице 1.

Таблица 1

Наименование параметра	Величина параметра
	ВТН70
1. Номинальное напряжение, В	230
2. Род тока	однофазный переменный
3. Частота тока, Гц	50
4. Номинальная потребляемая мощность витрины, Вт: - ТЭН-ов; - ламп освещения; - суммарная	2000 3x50+2x60=270 2270
5. Количество ТЭН-ов, шт	5
6. Количество терморегуляторов, шт.	2
7. Расход электроэнергии для поддержания температуры, кВт•ч, не более	1,0
8. Диапазон регулирования температуры воздуха в витрине (в шкафу) теплового прилавка, °С	от 20 до 80
9. Рабочая температура на полке, °С, при установке терморегулятора на 60°С, не менее	60±10
10. Время разогрева теплового прилавка до рабочей температуры, мин, не более	20
11. Суммарная комбинированная освещенность в витрине прилавка, ЛК, не менее	300
12. Полезный объем витрины, м <sup>3</sup>	0,27
13. Демонстрационная площадь витрины, м <sup>2</sup>	0,93
14. Габаритные размеры, мм, не более: - длина; - ширина; - высота;	1120 730 860
15. Масса, кг, не более	79
16. Корректированный по А уровень звуковой мощности, дБА, не более	70
17. Срок службы, лет	12

### 3. КОМПЛЕКТ ПОСТАВКИ

Таблица 2

	Наименование	Количество, шт.
1	Витрина ВТН70	1
2	Гастроемкость GN1/1-40	3
3	Гастроемкость GN1/3-20	5
4	Руководство по эксплуатации	1
5	Упаковка	1
6	Пакет из полиэтиленовой пленки	1

### 4. УСТРОЙСТВО И ПРИНЦИП РАБОТЫ

Каркас витрины ВТН70 (см. рисунок 1) установлен на ножки. Сверху на каркас установлен отсек с ТЭНами для гастроемкостей. Внутри отсека установлены три электронагревателя (далее по тексту ТЭНы). На ванну возможно устанавливаются три гастроемкости размером GN 1/1 и глубиной 40мм.

На каркас установлены две стойки. На стойки крепится полка для установки гастроемкостей. На полку можно установить гастроемкости размером GN 1/3. В полке установлены два ТЭН-а.

Для освещения гастроемкостей внутри витрины предусмотрены лампы освещения: две лампы установлены под полкой и три лампы установлены над полкой.

Для теплоизоляции и защиты от внешней среды витрина закрыта боковыми стеклами, передним стеклом, и задними раздвижными (стеклянными) дверцами. Боковые стекла крепятся к стойке. Переднее стекло установлена на планку. Задние раздвижные (стеклянные) дверца установлены в профили.

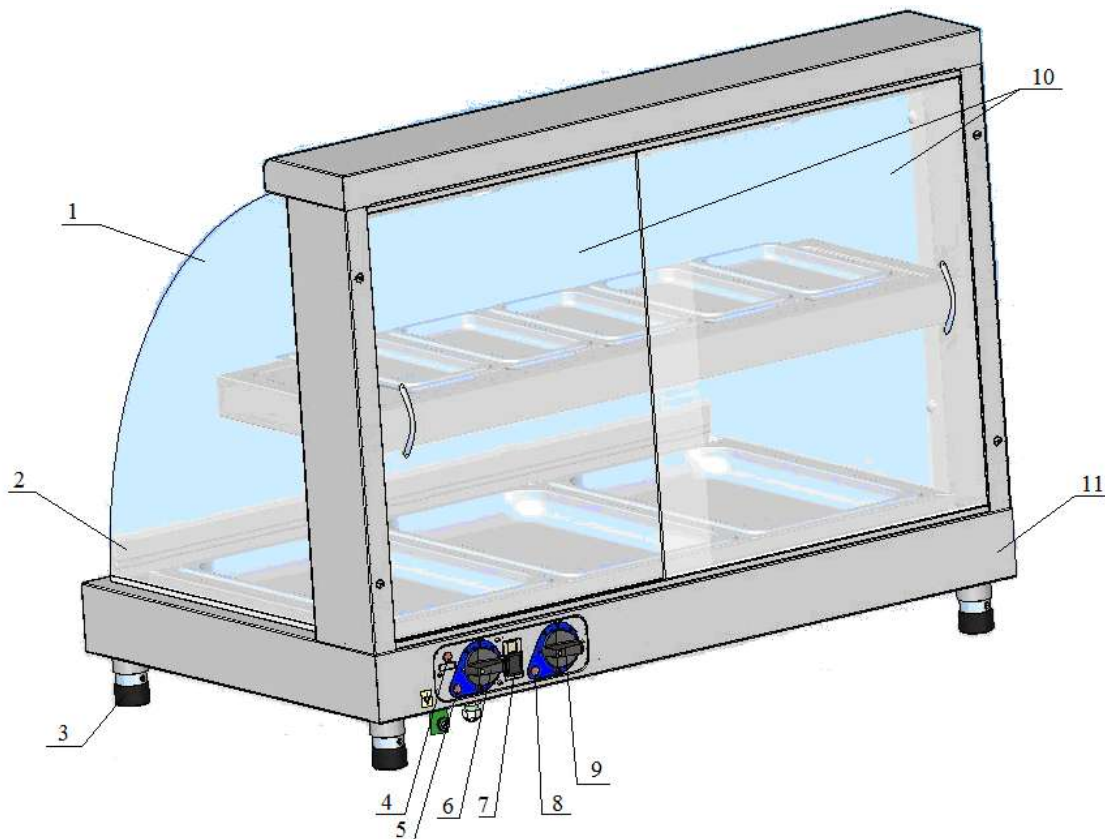
Со стороны задних стекол находится панель управления. На панели управления расположены следующие органы индикации и управления:

- светосигнальная арматура «Сеть» (белого цвета);
- две светосигнальные арматуры «Работа» (желтого цвета расположены на терморегуляторах);
- терморегулятор для задания и поддержания температуры нижних ТЭНов;
- терморегулятор для задания и поддержания температуры верхних ТЭНов;
- клавишный выключатель для включения ламп освещения.

Для включения ТЭНов необходимо повернуть ручку терморегулятора по часовой стрелке и выставить требуемую температуру по информационной наклейке. Одновременно загорается светосигнальная арматура «Работа» - сигнализируя включение ТЭНов. При достижении заданной температуры светосигнальная арматура «Работа» гаснет.

Для включения или выключения освещения внутри витрины нажать на кнопку клавишного выключателя.

Высота витрины регулируется ножками.



- |                                       |                                       |
|---------------------------------------|---------------------------------------|
| 1. Стекло боковое                     | 8. Светосигнальная арматура "Работа". |
| 2. Планка крепления переднего стекла. | 9. Ручка терморегулятора "Витрина"    |
| 3. Ножка.                             | 10. Раздвижные стеклянные дверца      |
| 4. Светосигнальная арматура "Сеть".   | 11. Каркас витрины.                   |
| 5. Светосигнальная арматура "Работа". |                                       |
| 6. Ручка терморегулятора "Ванна"      |                                       |
| 7. Клавишный выключатель "Освещение"  |                                       |

Рис. 1 Устройство витрины ВТН70

## 5. МЕРЫ БЕЗОПАСНОСТИ

К обслуживанию витрины допускаются лица, прошедшие технический минимум по эксплуатации оборудования и ознакомившиеся с настоящим руководством по эксплуатации.

**ВНИМАНИЕ!** Витрина не предназначен для использования лицами (включая детей) с пониженными физическими, психическими или умственными способностями, или при отсутствии у них опыта или знаний, если они не находятся под контролем или не проинструктированы об использовании изделия лицом, ответственным за их безопасность. Дети должны находиться под присмотром для недопущения игры с прилавком-витриной.

При работе с витриной соблюдайте следующие правила безопасности:

- перед санитарной обработкой ручки терморегуляторов и выключатель освещения витрины установите, в положение «0» и отключите витрину от электросети, выключив автоматический выключатель в стационарной электропроводке или вынув вилку шнура питания из сети;
- периодически проверяйте исправность электропроводки и заземляющего устройства витрины;

- при обнаружении неисправностей немедленно отключите витрину от сети, выключив автоматический выключатель в стационарной электропроводке или вынув вилку шнура питания из сети и вызовите электромеханика;
- включайте витрину только после устранения неисправностей.

#### **Категорически запрещается:**

- производить чистку и устранять неисправности при работе витрины;
- включать витрину в розетку без заземляющего контакта;
- включать витрину в розетку с заземляющим контактом, не соединенным с контуром заземления цеха;
- включать витрину с поврежденным шнуром питания или поврежденной вилкой;
- включать витрину без автомата защиты или с неисправным автоматом защиты в стационарной проводке;
- отставлять работающую витрину без присмотра;
- держать включенным незагруженную витрину;
- наливать воду в нижний отсек с ТЭНами;
- вносить в витрину легковоспламеняющиеся и другие опасные вещества;
- использовать витрину для сушки различных не пищевых продуктов;
- использовать витрину для обогрева помещения;
- загромождать доступ к вентиляционным отверстиям;
- вносить изменения в конструкцию витрины.

**Внимание! Для очистки витрины не допускается применять водяную струю.**

#### **Общие требования безопасности:**

- потребитель при эксплуатации витрины должен соблюдать требования ГОСТ 12.1.004 по пожарной безопасности;
- не допускается использование витрины в пожароопасных и взрывоопасных зонах;
- не допускается установка прилавка-витрины ближе 1 м от легковоспламеняющихся материалов; при установке витрины ближе 1 м от кухонной мебели, перегородок или стен требуется, чтобы они были изготовлены из негорючих материалов или покрыты негорючим теплоизоляционным материалом. Особое внимание при такой установке уделить соблюдению мер противопожарной безопасности.
- в производственных помещениях рабочие места, где при выполнении работы происходит образование и выделение газа и пара, должны быть оборудованы механической общеобменной приточно-вытяжной вентиляцией по ГОСТ 12.4.021, обеспечивающей состояние воздушной среды в соответствии с требованиями ГОСТ 12.1.005 и ГН 2.2.5.3532.
- при монтаже витрины должна быть установлена коммутационная защитная аппаратура, гарантирующая от пожароопасных факторов: короткого замыкания, перенапряжения, перегрузки, самопроизвольного включения; подключение витрины к электросети должно осуществляться с учетом допускаемой нагрузки на электросеть.

**Внимание! Не загромождайте проход к автоматическому выключателю в стационарной проводке и к розетке.**

**ВНИМАНИЕ!** При нарушении целостности оболочки шнура питания, во избежание получения удара электрическим током, требуется замена шнура питания. Замену шнура питания может производить только завод-изготовитель, представитель завода-изготовителя или уполномоченное заводом-изготовителем лицо.

## 6. ПОРЯДОК УСТАНОВКИ

Распаковку, установку и испытание витрины должны производить специалисты по монтажу и ремонту оборудования для предприятий общественного питания и торговли. После занесения витрины с отрицательной температуры в помещение необходимо выдержать витрину при комнатной температуре в течении 6 часов.

Установку витрины проводить в следующем порядке:

После проверки состояния упаковки следует распаковать витрину, провести внешний осмотр и проверить комплектность в соответствии с Таблицей 2 Руководства.

\* перед установкой витрины на предусмотренное место необходимо снять защитную пленку со всех поверхностей. Необходимо следить за тем, чтобы витрина был установлен в горизонтальном положении, высота должна быть удобной для пользователя.

\* витрину следует разместить в хорошо проветриваемом помещении, если имеется возможность, то под воздухоочистительным зонтом. Учитывая вид витрины, его можно размещать отдельно или вместе с другим кухонным оборудованием;

\* допускается установка витрины на расстояние не ближе 100 мм от стены;

\* Подключите витрину к электросети.

### Порядок подключения к электросети:

Питающее напряжение сети должно быть в пределах от минус 10% до плюс 10% от номинального при допустимом изменении частоты тока по ГОСТ 32144.

**ВНИМАНИЕ!** Если в вашем регионе перепады питающего напряжения сети превышают указанные, рекомендуются изделие подключать к сети через монитор напряжения или стабилизатор напряжения. В противном случае изделие может выйти из строя, и гарантийные обязательства при этом не действуют.

- подключите витрину к электросети (1N/PE 230В 50Гц, однофазная трехпроводная сеть с одним фазовыми проводником, нулевым рабочим и защитным проводниками) согласно действующему законодательству и нормативам.

Подключение к электросети производится только уполномоченной специализированной службой с учетом надписей на табличках, маркировкой зажимов на клеммном блоке прилавка-витрины и в соответствии со схемой электрической принципиальной (см. Рис.2).

Сетевая розетка должна быть рассчитана на ток не менее 10А, иметь заземляющий контакт, соединенный с контуром заземления цеха, и должна быть подключена через двух полюсный автоматический выключатель с комбинированной защитой, реагирующий на номинальный рабочий ток 16А и ток утечки

10мА. Автоматический выключатель в стационарной электропроводке должен обеспечивать гарантированное отключение всех полюсов питания от сети питания зонта и должен иметь зазор между контактами не менее 3 мм на всех полюсах.

- монтаж и подключение произвести так, чтобы стало невозможным получить доступ к токопроводящим частям без применения инструментов;
- надежно заземлить витрину, убедившись, что заземляющая клемма розетки соединена с контуром заземления цеха;
- провести ревизию соединительных устройств электрических цепей витрины (винтовых и безвинтовых зажимов), при выявлении ослабления подтянуть или подогнуть до нормального контактного давления;
- установить панель управления на место.

Для выравнивания потенциалов при установке витрины в технологическую линию предусмотрен зажим, обозначенный знаком  - эквипотенциальность.

Эквипотенциальный провод должен быть сечением не менее 10 мм<sup>2</sup>.

После монтажа перед пуском в эксплуатацию просушите ТЭН-ы в течение 1,5-2 часов, для чего витрину включите и установите терморегулятор на температуру 60°C, после просушки проверьте ток утечки (он не должен превышать 2 мА).

Сдача в эксплуатацию смонтированного оборудования оформляется по установленной форме.

## 7. ПОРЯДОК РАБОТЫ

Прежде чем включить витрину, внимательно ознакомьтесь с настоящим руководством по эксплуатации. И, в первую очередь, с указаниями по технике безопасности, элементами управления и надписями на витрине.

Для загрузки и выгрузки продуктов необходимо открыть задние раздвижные дверцы и установить рабочие емкости в витрину. Продукты можно располагать и на тарелках.

Включите витрину в сеть, вставив вилку шнура питания в розетку. На панели управления должна загореться светосигнальная арматура "Сеть". Поворотом ручки терморегулятора по часовой стрелке (нижний отсек для гастроемкостей и/или верхняя полка), установите необходимую температуру, при этом должны загореться светосигнальная арматура "Работа". При достижении заданной температуры терморегулятор отключает ТЭН-ы (светосигнальная арматура «Работа» должна погаснуть). При остывании витрины терморегуляторы вновь включают ТЭНы. При необходимости включайте освещение витрины.

После окончания работы установите ручки терморегуляторов в положение «0» (повернув ручки терморегуляторов против часовой стрелки до упора). Выключите освещение.

Отключите витрину от сети, вынув вилку шнура питания из розетки.

## 8. ТЕХНИЧЕСКОЕ ОБСЛУЖИВАНИЕ

Техническое обслуживание и ремонт должен производить электромеханик III - V разрядов, имеющий квалификационную группу по электробезопасности не ниже третьей.



В процессе эксплуатации витрины необходимо выполнить следующие виды работ в системе технического обслуживания и ремонта:

ТО - регламентированное техническое обслуживание - комплекс профилактических мероприятий, осуществляемых с целью обеспечения работоспособности или исправности прилавка-витрины.

ТР - текущий ремонт - ремонт, осуществляемый в процессе эксплуатации, для обеспечения или восстановления работоспособности прилавка-витрины и состоящий в замене и (или) восстановлении ее отдельных частей и их регулировании.

Периодичность технического обслуживания и ремонтов:

- техническое обслуживание (ТО) проводится 1 раз в месяц;
- текущий ремонт (ТР) – при необходимости.

**ВНИМАНИЕ! При техническом обслуживании и ремонте витрины необходимо выключить автоматический выключатель в стационарной проводке или вынуть вилку шнура питания из розетки и вывесить табличку «НЕ ВКЛЮЧАТЬ! РАБОТАЮТ ЛЮДИ!»**

При техническом обслуживании витрины необходимо сделать следующие работы:

- проверить внешним осмотром витрину на соответствие правилам техники безопасности;
- проверить цепь заземления самой витрины (то есть от зажима заземления до доступных металлических частей – сопротивление должно быть не более 0,1 Ом);
- проверить целостность цепи выравнивания потенциала;
- проверить целостность вилки и шнура питания витрины;
- проверить целостность розетки и соединение её заземляющего контакта с контуром заземления цеха;
- проверить состояние электропроводки и электроаппаратуры витрины, при необходимости подтянуть винтовые зажимы;
- проверить крепление датчиков терморегулятора;
- проверить исправность кожухов, ручек.
- проверить витрину в рабочем режиме.
- при необходимости провести дополнительный инструктаж работников по технике безопасности при эксплуатации витрины.

При ТР проводятся все работы, предусмотренные при ТО и ремонт или замена отдельных частей.

После окончания ТО и ТР необходимо внести запись в таблицу 4.

### **8.1 Замена шнура питания:**

При выявлении повреждения шнура питания следует его заменить специальным шнуром из маслостойкой оболочки, защищенным гибкими кабелями не легче обычных шнуров с оболочкой из полихлорпропилена или другой равноценной синтетической оболочкой (код обозначения 60245 IEC57) с сечением жил не менее 1,5 мм<sup>2</sup> армированного вилкой.

Замену шнура должен производить только уполномоченная изготовителем организация.

Порядок замены шнура:

- отключите витрину от сети питания, вынув вилку шнура питания из розетки;
- используя крестовую отвертку открутите винты крепления панели управления и снимите её;
- отсоедините провода с оболочкой синего и коричневого цветов от выключателя;
- используя гаечный ключ на 10 ослабьте гайку крепления заземляющего провода (оболочка желто-зеленого цвета) и снимите провод.
- ослабьте гайку кабельного ввода и снимите поврежденный шнур питания;
- проложите новый шнур питания и произведите сборку в обратной последовательности.

### 8.2 Замена ламп освещения:

Для замены галогенной лампы под крышкой необходимо:

- отключить витрину от сети, вынув вилку шнура питания из розетки;
- снять стопорное кольцо на светильнике;
- вынуть лампу с патроном из корпуса светильника;
- вывернуть лампу из патрона и заменить её на лампу MR-16 (~230В, 50Вт);
- собрать светильник в обратной последовательности.

Для замены лампы накаливания под полкой необходимо:

- отключить витрину от сети, вынув вилку шнура питания из розетки;
- снять крышку;
- вывернуть лампу из патрона и заменить лампу (~230В, 60Вт, E14);
- собрать светильник в обратной последовательности.

## 9. ВОЗМОЖНЫЕ НЕИСПРАВНОСТИ И МЕТОДЫ ИХ УСТРАНЕНИЯ

Перечень возможных неисправностей и методы их устранения приведены в таблице 3.

Таблица 3

Наименование неисправности	Вероятная причина	Методы устранения
Сигнальная лампа «Работа» не горит.	Нарушен контакт в цепи питания ТЭН-а. Перегорел ТЭН. Не исправен терморегулятор	Восстановить контакт. Заменить ТЭН. Заменить терморегулятор
Не горят сигнальные лампы.	Перегорели сигнальные лампы.	Заменить сигнальные лампы.

**ВНИМАНИЕ!** Все проводимые замены производить только после отключения витрины от сети питания, выключив автоматический выключатель в стационарной проводке или вынув вилку шнура питания из розетки».

## 10. СВИДЕТЕЛЬСТВО О ПРИЕМКЕ

Витрина тепловая настольная ВТН70, заводской номер \_\_\_\_\_, изготовленный на ООО «ЭЛИНОКС», соответствует ТУ 28.93.15-016-01439034-2004 (идентичны ТУ 5151-016-01439034-2004) и признан годным для эксплуатации.

Дата выпуска \_\_\_\_\_

\_\_\_\_\_

личные подписи (оттиски личных клейм) должностных лиц предприятия, ответственных за приемку изделия

## 11. СВИДЕТЕЛЬСТВО О КОНСЕРВАЦИИ

Витрина тепловая настольная ВТН70 подвергнута на ООО «ЭЛИНОКС» консервации согласно требованиям ГОСТ 9.014.

Дата консервации \_\_\_\_\_

Консервацию произвел \_\_\_\_\_  
(подпись)

## 12. СВИДЕТЕЛЬСТВО ОБ УПАКОВКЕ

Витрина тепловая настольная ВТН70, - упакована ООО «ЭЛИНОКС» согласно требованиям, предусмотренным конструкторской документацией.

Дата упаковки \_\_\_\_\_

Упаковку произвел \_\_\_\_\_  
(подпись)

## 13. ГАРАНТИИ ИЗГОТОВИТЕЛЯ

Гарантийный срок эксплуатации витрины - 1 год со дня ввода в эксплуатацию.

Гарантийный срок хранения 1 год со дня изготовления.

В течение гарантийного срока предприятие-изготовитель гарантирует безвозмездное устранение выявленных дефектов изготовления и замену вышедших из строя составных частей витрины, произошедших не по вине потребителя, при соблюдении потребителем условий транспортирования, хранения и эксплуатации изделия.

Гарантия не распространяется на случаи, когда витрина вышла из строя по вине потребителя в результате не соблюдения требований, указанных в РЭ.

Время нахождения витрины в ремонте в гарантийный срок не включается.

В случае невозможности устранения на месте выявленных дефектов предприятие-изготовитель обязуется заменить дефектную витрину.

Все детали, узлы и комплектующие изделия, вышедшие из строя в период гарантийного срока эксплуатации, должны быть возвращены заводу-изготовителю витрины для детального анализа причин выхода из строя и своевременного принятия мер для их исключения.

Для предъявления рекламации необходимы следующие документы:

**1) акт пуска изделия в эксплуатацию; 2) акт-рекламация; 3) копия удостоверения механика, производившего монтаж и обслуживание, или копия договора с обслуживающей специализированной организацией; 4) копия свидетельства о приемке, из Руководства по эксплуатации на витрину тепловую настольную ВТН70.**

Рекламация рассматривается только в случае поступления отказавшего узла, детали или комплектующего изделия с указанием номера витрины, срока изготовления и установки, копии договора с обслуживающей специализированной организацией, имеющей лицензию и копии удостоверения механика, обслуживающего прилавков-витрину.

#### **14. СВЕДЕНИЯ О РЕКЛАМАЦИЯХ**

Рекламации предприятию-изготовителю предъявляются потребителем в порядке и сроки, предусмотренные Федеральным законом «О защите прав потребителей» от 09.01.1996 г. с изменениями и дополнениями от 2 июня 1993 г., 9.01.1996 N 2-ФЗ, 17.12.1999 г. N 212-ФЗ, 30.12.2001 N 196-ФЗ, 22.08.2004 N 122-ФЗ, от 02.11.2004 N 127-ФЗ, от 21.12.2004 N 171-ФЗ, от 27.07.2006 N 140-ФЗ, от 16.10.2006 N 160-ФЗ, от 25.11.2006 N 193-ФЗ, от 25.10.2007 N 234-ФЗ, от 23.07.2008 N 160-ФЗ, от 03.06.2009 N 121-ФЗ, от 23.11.2009 N 261-ФЗ, от 27.06.2011 N 162-ФЗ, от 18.07.2011 N 242-ФЗ, от 25.06.2012 N 93-ФЗ, от 28.07.2012 N 133-ФЗ, от 02.07.2013 N 185-ФЗ, от 21.12.2013 N 363-ФЗ, от 05.05.2014 N 112-ФЗ, от 13.07.2015 N 233-ФЗ, от 03.07.2016 N 265-ФЗ, а также Постановлением Правительства РФ от 19.01.1998 г. № 55 «Об утверждении Правил продажи отдельных видов товаров, перечня товаров длительного пользования, на которые не распространяются требования покупателя о безвозмездном предоставлении ему на период ремонта или замены аналогичного товара, и перечня непродовольственных товаров надлежащего качества, не подлежащих возврату или обмену на аналогичный товар других размера, формы, габарита, фасона, расцветки или комплектации» с изменениями и дополнениями от 20.10.1998 N 1222, от 02.10.1999 N 1104, от 06.02.2002 N 81 (ред. 23.05.2006), от 12.07.2003 N 421, от 01.02.2005 N 49, от 08.02.2006 N 80, от 15.12.2006 N 770, от 27.03.2007 N 185, от 27.01.2009 N 50, от 21.08.2012 N 842, от 04.10.2012 N 1007, от 05.01.2015 N 6, от 19.09.2015 N 994, от 23.12.2015 N 1406), от 27.05.2016 N 471, от 22.06.2016 N 568, от 23.12.2016 N 1465.

Рекламации направлять по адресу завода-изготовителя ООО «ЭЛИНОКС»:

**Чувашская Республика, г. Чебоксары, Базовый проезд, 17.  
Тел./факс: (8352) 56-06-26, 56-06-85.**

*«Технические вопросы по работе, обслуживанию и сервису оборудования Abat*

*Вы можете задать, обратившись в техническую поддержку завода по горячей линии  
ООО «ЭЛИНОКС»:*

+7 (8352) 28-63-60

+7 (987) 739-81-08

e-mail: [service-elinox@abat.ru](mailto:service-elinox@abat.ru)

**ТОЛЬКО ТЕХНИЧЕСКАЯ ПОДДЕРЖКА,**

**ПО ВСЕМ ОСТАЛЬНЫМ ВОПРОСАМ ОБРАЩАЙТЕСЬ В ОТДЕЛ МАРКЕТИНГА:**

+7 (8352) 56-06-85

e-mail: [market@abat.ru](mailto:market@abat.ru) »

## 15. Сведения об утилизации

При подготовке и отправке витрины на утилизацию необходимо разобрать и рассортировать составные части витрины по материалам, из которых они изготовлены.

**Внимание!** Конструкция витрины постоянно совершенствуется, поэтому возможны незначительные изменения, не отраженные в настоящем руководстве.

## 16. Хранение, транспортирование и складирование витрин

Хранение витрины должно осуществляться в транспортной таре предприятия изготовителя по группе условий хранения 1 ГОСТ 15150 при температуре окружающего воздуха не ниже плюс 5 °С.

Срок хранения не более 12 месяцев.

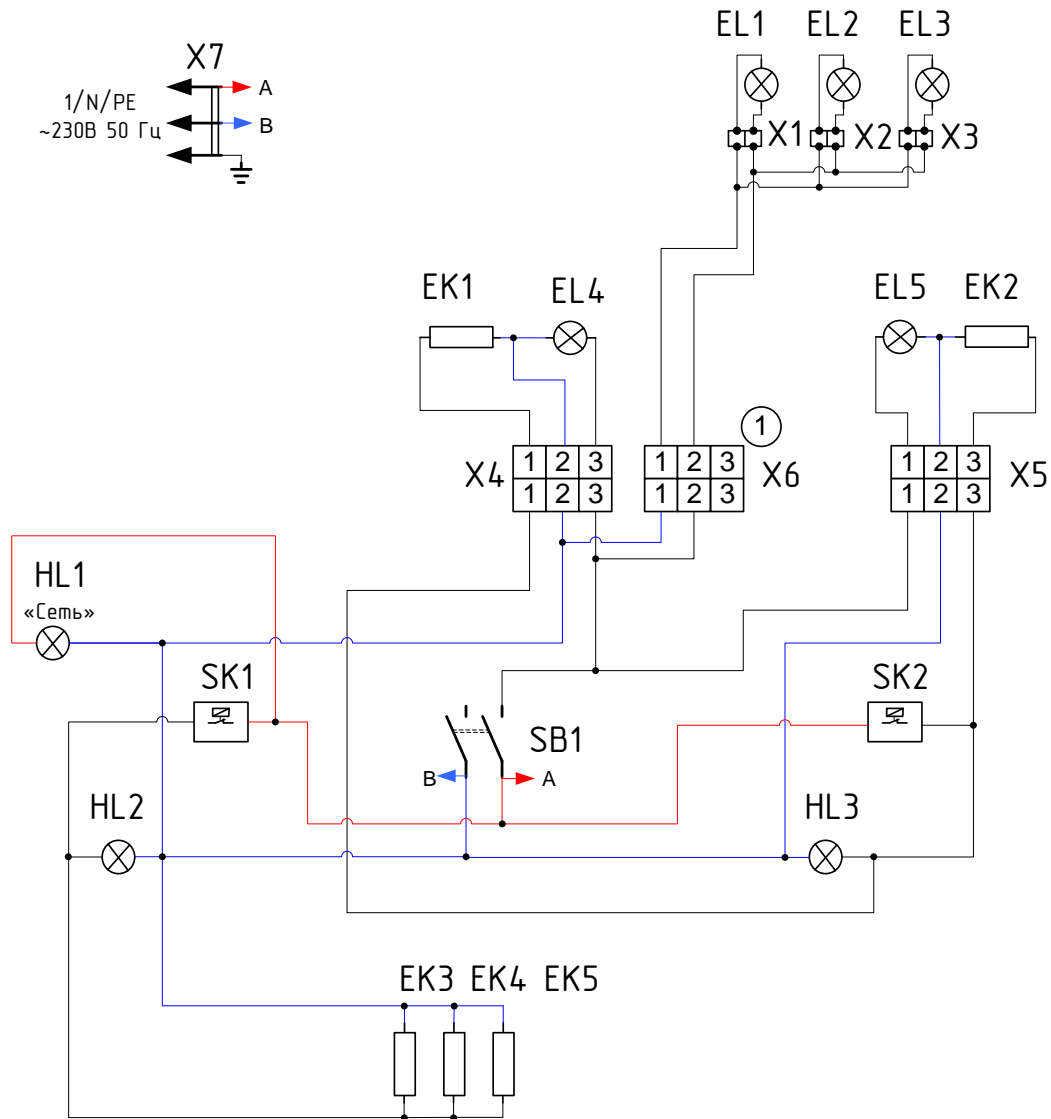
При сроке хранения свыше 12 месяцев владелец витрины обязан произвести переконсервацию изделия по ГОСТ 9.014.

Упакованную витрину следует транспортировать железнодорожным, речным, автомобильным транспортом в соответствии с действующими правилами перевозки на этих видах транспорта. Морской и другие виды транспорта применяются по особому соглашению.

Условия транспортирования в части воздействия климатических факторов – группа 1 по ГОСТ 15150, в части воздействия механических факторов – С по ГОСТ 23170.

Погрузка и разгрузка витрины из транспортных средств должна производиться осторожно, не допуская ударов и толчков.

**ВНИМАНИЕ!** Допускается складирование упакованных витрин по высоте только в один ярус для хранения.



Поз.	Наименование	Кол-во	Примечание
EK1..EK5	ТЭН 90А 8,5/0,4 S230	5	
EL1..EL3	Лампа Feron 50W	3	
EL4,EL5	Лампа накаливания 60W	2	
HL1	Светосигнальная арматура, белая	1	«Сеть»
HL2, HL3	Светосигнальная арматура, желтая	2	«Работа»
SB1	Клавишный выключатель 230В, 10А	1	
SK1, SK2	Терморегулятор 55.13019.314	2	85°С
X1..X3	Колодка керамическая 2-полюсная	3	
X4..X6	Комплект колодок 45.7373.9005, 45.7373.9006	3	
X7	Шнур с вилкой КГН 3x1,5	1	L=3200мм

Допускается замена комплектующих, не ухудшающие технические характеристики изделия

Рис.2 Схема электрическая принципиальная ВТН70

Корешок талона №1  
заводской № \_\_\_\_\_

Изъят « \_\_\_\_\_ » \_\_\_\_\_ 20\_\_\_\_ г.

На гарантийный ремонт **ВТН70**  
Выполнены работы:

Исполнитель \_\_\_\_\_

(подпись)

М.П. \_\_\_\_\_

Ф.И.О \_\_\_\_\_

(Линия отреза)

**Приложение А**  
**ООО «ЭЛИНОКС»**

428020, Чувашская Республика, г. Чебоксары, Базовый проезд, 17  
**ТАЛОН № 1 НА ГАРАНТИЙНЫЙ РЕМОНТ**

**ВТН70**

Заводской № \_\_\_\_\_

\_\_\_\_\_ (месяц, год выпуска)

\_\_\_\_\_ [дата продажи (поставки) изделия продавцом (поставщиком)]

М.П. \_\_\_\_\_

\_\_\_\_\_ (подпись)

\_\_\_\_\_ (дата ввода изделия в эксплуатацию)

М.П. \_\_\_\_\_

\_\_\_\_\_ (подпись)

Выполнены работы \_\_\_\_\_

Исполнитель \_\_\_\_\_

\_\_\_\_\_ (подпись)

Владелец \_\_\_\_\_

\_\_\_\_\_ (подпись)

\_\_\_\_\_ (наименование предприятия, выполнившего ремонт)

и его адрес)

М.П. \_\_\_\_\_

\_\_\_\_\_ (должность и подпись руководителя предприятия, выполнившего ремонт)





Корешок талона №2  
заводской № \_\_\_\_\_

Изъят « \_\_\_\_\_ » \_\_\_\_\_ 20 \_\_\_\_ г.

На гарантийный ремонт **ВТН70**  
Выполнены работы:

Исполнитель \_\_\_\_\_

(подпись)

М.П. \_\_\_\_\_

Ф.И.О \_\_\_\_\_

(Линия отреза)

**Приложение А**  
**ООО «ЭЛИНОКС»**

428020, Чувашская Республика, г. Чебоксары, Базовый  
проезд, 17

**ТАЛОН № 2 НА ГАРАНТИЙНЫЙ РЕМОНТ**

**ВТН70**

Заводской № \_\_\_\_\_

\_\_\_\_\_

(месяц, год выпуска)

\_\_\_\_\_

[дата продажи (поставки) изделия продавцом (поставщиком)]

М.П. \_\_\_\_\_

\_\_\_\_\_

(подпись)

\_\_\_\_\_

(дата ввода изделия в эксплуатацию)

М.П. \_\_\_\_\_

\_\_\_\_\_

(подпись)

Выполнены работы \_\_\_\_\_

Исполнитель \_\_\_\_\_

\_\_\_\_\_

(подпись)

Владелец \_\_\_\_\_

\_\_\_\_\_

(подпись)

\_\_\_\_\_

(наименование предприятия, выполнившего ремонт)

и его адрес)

М.П. \_\_\_\_\_

\_\_\_\_\_

(должность и подпись руководителя предприятия, выполнившего ремонт)



Корешок талона №3  
заводской № \_\_\_\_\_

Изъят « \_\_\_\_\_ » \_\_\_\_\_ 20 \_\_\_\_ г.

На гарантийный ремонт **ВТН70**  
Выполнены работы:

Исполнитель \_\_\_\_\_

(подпись)

М.П. \_\_\_\_\_

Ф.И.О

(Линия отреза)

**Приложение А**  
**ООО «ЭЛИНОКС»**

428020, Чувашская Республика, г. Чебоксары, Базовый проезд, 17

**ТАЛОН № 3 НА ГАРАНТИЙНЫЙ РЕМОНТ**

**ВТН70**

Заводской № \_\_\_\_\_

\_\_\_\_\_ (месяц, год выпуска)

\_\_\_\_\_ [дата продажи (поставки) изделия продавцом (поставщиком)]

М.П. \_\_\_\_\_

\_\_\_\_\_ (подпись)

\_\_\_\_\_ (дата ввода изделия в эксплуатацию)

М.П. \_\_\_\_\_

\_\_\_\_\_ (подпись)

Выполнены работы \_\_\_\_\_

Исполнитель \_\_\_\_\_

\_\_\_\_\_ (подпись)

Владелец \_\_\_\_\_

\_\_\_\_\_ (подпись)

\_\_\_\_\_ (наименование предприятия, выполнившего ремонт)

и его адрес)

М.П. \_\_\_\_\_

\_\_\_\_\_ (должность и подпись руководителя предприятия, выполнившего ремонт)



**7. Учет технического обслуживания и ремонта в период эксплуатации**

Таблица 4

Дата	Вид технического обслуживания	Краткое содержание выполненных работ	Наименование предприятия, выполнившего техническое обслуживание	Должность, фамилия и подпись	
				выполнившего работу	проверившего работу



## ЕВРАЗИЙСКИЙ ЭКОНОМИЧЕСКИЙ СОЮЗ ДЕКЛАРАЦИЯ О СООТВЕТСТВИИ



**Заявитель** Общество с ограниченной ответственностью "ЭЛИНОКС"

ОГРН: 1072130009874

Место нахождения: 428020, Российская Федерация, Чувашская Республика - Чувашия, г.Чебоксары, проезд Базовый, д.17

Адрес места осуществления деятельности: 428020, Российская Федерация, Чувашская Республика - Чувашия, г.Чебоксары, проезд Базовый, д.17

Телефон: +78352289944, адрес электронной почты: doz@elinox.ru

**в лице** генерального директора Хайрутдинова Рамиля Гаяздиновича

**заявляет, что** прилавки - витрины и витрины тепловые электрические кухонные для предприятий общественного питания: ПВТ-70КМ, ПВТ-70КМ (кашир.), ПВТ-70КМ-В, ПВТ-70КМ-В-01, ПВТ-70КМ-02, ПВТ-70КМ-02 (кашир.), ПВТ-70М, ПВТ-70М (кашир.), ПВТ-70Т, ПВТ-70Т (кашир.), ПВТ-70Н, ВТН70

**изготовитель:** Общество с ограниченной ответственностью "ЭЛИНОКС"

Место нахождения: 428020, Российская Федерация, Чувашская Республика - Чувашия, г.Чебоксары, проезд Базовый, д.17

Адрес места осуществления деятельности по изготовлению продукции: 428020, Российская Федерация, Чувашская Республика - Чувашия, г. Чебоксары, проезд Базовый, д.17

ТУ 28.93.15-016-01439034-2004 (идентичны ТУ 5151-016-01439034-2004) "Прилавки - витрины и витрины тепловые электрические кухонные типа ПВТ и ВТН. Технические условия", код ТН ВЭД ЕАЭС 8419 81 800 0, серийный выпуск

**соответствует требованиям**

ТР ТС 004/2011 "О безопасности низковольтного оборудования"

### Декларация о соответствии принята на основании

Протоколов испытаний №S2-186-18 от 05.12.2018, №S2-196-18 от 18.12.2018 Испытательного центра Автономной некоммерческой организации "Центр Испытаний и Сертификации "Союз" (аттестат аккредитации №РА.RU.21ME46), технических условий ТУ 28.93.15-016-01439034-2004 (идентичны ТУ 5151-016-01439034-2004), Руководств по эксплуатации на изделия, Перечня стандартов. Схема декларирования 3д.

### Дополнительная информация

Стандарты, в результате применения которых на добровольной основе обеспечивается соблюдение требований технического регламента: СТБ ИЕС 60335-2-49-2010 «Бытовые и аналогичные электрические приборы. Безопасность. Часть 2-49. Дополнительные требования к электрическим тепловым шкафам для предприятий общественного питания». Условия хранения по группе 4 по ГОСТ 15150-69. Срок хранения - 12 месяцев. Срок службы – 12 лет.

**Декларация о соответствии действительна с даты регистрации по 28.01.2024 включительно**

  
(подпись)

М.П.

Хайрутдинов Рамиль Гаяздинович

(Ф.И.О. заявителя)

Регистрационный номер декларации о соответствии: ЕАЭС N RU Д-РУ.РА01.В.23247/19  
Дата регистрации декларации о соответствии: 29.01.2019





**ЕВРАЗИЙСКИЙ ЭКОНОМИЧЕСКИЙ СОЮЗ  
ДЕКЛАРАЦИЯ О СООТВЕТСТВИИ**

**Заявитель:** Общество с ограниченной ответственностью "ЭЛИНОКС", ОГРН: 1072130009874.

Место нахождения (адрес юридического лица) и адрес места осуществления деятельности:

Базовый проезд, 17, город Чебоксары, Чувашия, Чувашская Республика, Российская Федерация, 428020.

Номер телефона: +7(8352) 28-99-44. Факс: +7(8352) 22-62-76. Адрес электронной почты: doz@elinokh.ru.

**в лице** Генерального директора Хайрутдинова Рамиля Гаяздиновича

**заявляет, что**

Прилавки-витрины и витрины тепловые электрические кухонные модели ПВТ-70КМ, ПВТ-70КМ (кашир.), ПВТ-70КМ-В, ПВТ-70КМ-В-01, ПВТ-70КМ-02, ПВТ-70КМ-02 (кашир.), ПВТ-70М, ПВТ-70М (кашир.), ПВТ-70Т, ПВТ-70Т (кашир.), ВТН70, ПВТ-70Н

**изготовитель** Общество с ограниченной ответственностью "ЭЛИНОКС".

Место нахождения (адрес юридического лица) и адрес места осуществления деятельности по изготовлению продукции:

Базовый проезд, 17, город Чебоксары, Чувашия, Чувашская Республика, Российская Федерация, 428020.

**продукция изготовлена в соответствии с**

ТУ 28.93.15-016-01439034-2004 (идентичны ТУ 5151-016-01439034-2004) "Прилавки-витрины и витрины тепловые электрические кухонные типа ПВТ и ВТН. Технические условия"

код ТН ВЭД ЕАЭС 8419 81 800 0

Серийный выпуск.

**соответствует требованиям**

ТР ТС 020/2011 "Электромагнитная совместимость технических средств"

**Декларация о соответствии принята на основании**

1. Протокол испытаний № 04973-ИЛЭ/01-2019 от 30.01.2019 Испытательной лаборатории Общества с ограниченной ответственностью "ЭНИГМА" (№ РОСС RU.31112.ИЛ.0023);

2. Технические условия ТУ 28.93.15-016-01439034-2004 (идентичны ТУ 5151-016-01439034-2004);

3. Паспорт и руководство по эксплуатации на прилавки-витрины тепловые электрические кухонные ПВТ-70КМ модели "Аста модернизированная".

Схемы декларирования соответствия 1д

**Дополнительная информация**

Перечень стандартов, в результате применения которых обеспечивается соблюдение требований технических регламентов: ГОСТ 30804.3.2-2013 "Совместимость технических средств электромагнитная. Эмиссия гармонических составляющих тока техническими средствами с потребляемым током не более 16 А (в одной фазе). Нормы и методы испытаний", ГОСТ 30804.3.3-2013 "Совместимость технических средств электромагнитная. Ограничение изменений напряжения, колебаний напряжения и фликера в низковольтных системах электроснабжения общего назначения. Технические средства с потребляемым током не более 16 А (в одной фазе), подключаемые к электрической сети при несоблюдении определенных условий подключения. Нормы и методы испытаний", ГОСТ 30805.14.1-2013 "Совместимость технических средств электромагнитная. Бытовые приборы, электрические инструменты и аналогичные устройства. Радиопомехи промышленные. Нормы и методы измерений", ГОСТ 30805.14.2-2013 "Совместимость технических средств электромагнитная. Бытовые приборы, электрические инструменты и аналогичные устройства. Устойчивость к электромагнитным помехам. Требования и методы испытаний".

Условия хранения продукции в соответствии с ГОСТ 15150-69. Гарантийный срок хранения 12 месяцев. Средний срок службы 12 лет.

**Декларация о соответствии действительна с даты регистрации по 05.02.2024 включительно.**

  
(подпись)

М.П.

Хайрутдинов Рамиль Гаяздинович

(Ф.И.О. заявителя)

Регистрационный номер декларации о соответствии: ЕАЭС N RU Д-РУ.МН10.В.00192/19

Дата регистрации декларации о соответствии: 05.02.2024





## ЕВРАЗИЙСКИЙ ЭКОНОМИЧЕСКИЙ СОЮЗ



## СЕРТИФИКАТ СООТВЕТСТВИЯ

№ ЕАЭС RU C-RU.MX11.B.00007/19

Серия RU № 0130610

**ОРГАН ПО СЕРТИФИКАЦИИ** Орган по сертификации Автономной некоммерческой организации "Центр Испытаний и Сертификации "Союз". Место нахождения: 420127, Россия, Республика Татарстан, г.Казань, ул. Дементьева, д. 1, корп. 2; адрес места осуществления деятельности: 420127, Россия, Республика Татарстан, г. Казань, ул. Дементьева, д. 1, корп. 2. Аттестат рег. № RA.RU.11MX11, внесен в реестр 21.12.2015. Телефон: +78435713242, адрес электронной почты: souz7@mail.ru

**ЗАЯВИТЕЛЬ** Общество с ограниченной ответственностью "ЭЛИНОКС", место нахождения: 428020, Россия, Чувашская Республика - Чувашия, г.Чебоксары, проезд Базовый, д.17, адрес места осуществления деятельности: 428020, Россия, Чувашская Республика - Чувашия, г.Чебоксары, проезд Базовый, д.17, ОГРН: 1072130009874, телефон: +78352289944, адрес электронной почты: doz@elinox.ru

**ИЗГОТОВИТЕЛЬ** Общество с ограниченной ответственностью "ЭЛИНОКС", место нахождения: 428020, Россия, Чувашская Республика - Чувашия, г.Чебоксары, проезд Базовый, д.17, адрес места осуществления деятельности по изготовлению продукции: 428020, Россия, Чувашская Республика - Чувашия, г.Чебоксары, проезд Базовый, д.17

**ПРОДУКЦИЯ** Прилавки - витрины и витрины тепловые электрические кухонные для предприятий общественного питания: ПВТ-70КМ, ПВТ-70КМ (кашир.), ПВТ-70КМ-В, ПВТ-70КМ-В-01, ПВТ-70КМ-02 (кашир.), ПВТ-70М, ПВТ-70М (кашир.), ПВТ-70Т, ПВТ-70Т (кашир.), ПВТ-70Н, ВТН70 по ТУ 28.93.15-016-01439034-2004 (идентичны ТУ 5151-016-01439034-2004) "Прилавки - витрины и витрины тепловые электрические кухонные типа ПВТ и ВТН. Технические условия". Серийный выпуск.

КОД ТН ВЭД ЕАЭС 8419 81 800 0

СООТВЕТСТВУЕТ ТРЕБОВАНИЯМ ТР ТС 010/2011 "О безопасности машин и оборудования"

**СЕРТИФИКАТ СООТВЕТСТВИЯ ВЫДАН НА ОСНОВАНИИ** Протоколов испытаний № S2-179-18 от 30.11.2018, № S2-195-18 от 18.12.2018 Испытательного центра Автономной некоммерческой организации "Центр Испытаний и Сертификации "Союз" (аттестат аккредитации №RA.RU.21ME46), акта о результатах анализа состояния производства от 27.12.2018 Органа по сертификации АНО "ЦИИС "Союз" (аттестат аккредитации №RA.RU.11MX11). Схема сертификации 1с.

**ДОПОЛНИТЕЛЬНАЯ ИНФОРМАЦИЯ** Стандарты, в результате применения которых на добровольной основе обеспечивается соблюдение требований технического регламента: СТБ ИЕС 60335-2-49-2010 «Бытовые и аналогичные электрические приборы. Безопасность. Часть 2-49. Дополнительные требования к электрическим тепловым шкафам для предприятий общественного питания», ГОСТ 12.2.092-94 «Система стандартов безопасности труда. Оборудование электромеханическое и электронагревательное для предприятий общественного питания. Общие технические требования по безопасности и методы испытаний». Условия хранения по группе 4 ГОСТ 15150-89. Срок хранения 1 год. Срок службы 12 лет.

**СРОК ДЕЙСТВИЯ С** 01.02.2019 **ПО** 31.01.2024

ВКЛЮЧИТЕЛЬНО

Руководитель (уполномоченное  
лицо) органа по сертификации

Эксперт (эксперт-аудитор)  
(эксперты (эксперты-аудиторы))

*(подпись)*  
*(подпись)*



Петряков Николай Владимирович

(Ф.И.О.)

Сафиуллин Азат Гаптрафикович

(Ф.И.О.)